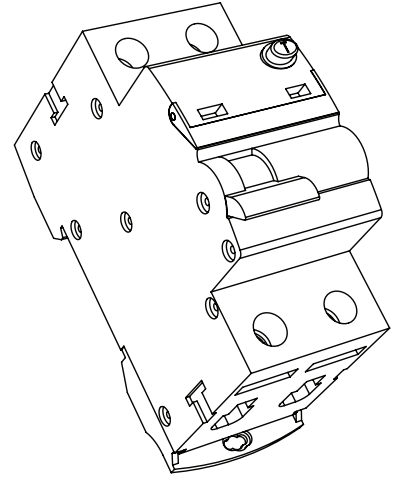
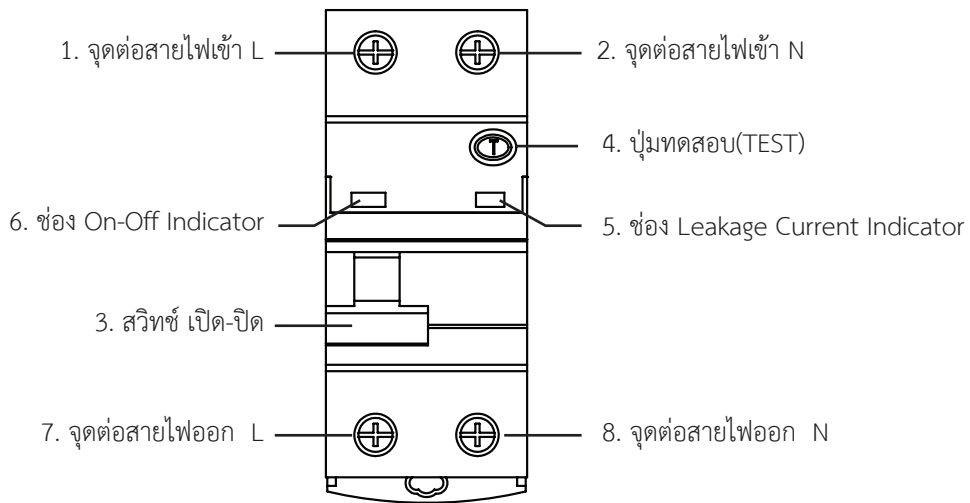


## คู่มือการใช้งาน RCBO

เซฟ-ที-คัท รุ่น AUB6HLM เป็นเครื่องตัดวงจรกระแสไฟฟ้ารั่วลงดินอัตโนมัติ ใช้สำหรับป้องกันอันตรายจากการใช้ไฟฟ้า เช่น ไฟฟ้าดูด (ไฟฟ้ารั่วผ่านคน) ไฟฟ้ารั่ว ไฟฟ้าลัดวงจร และการใช้กระแสไฟฟ้าเกินพิกัด

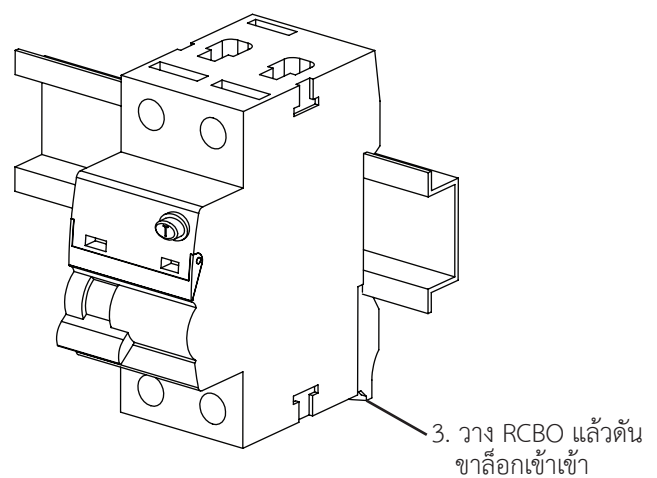
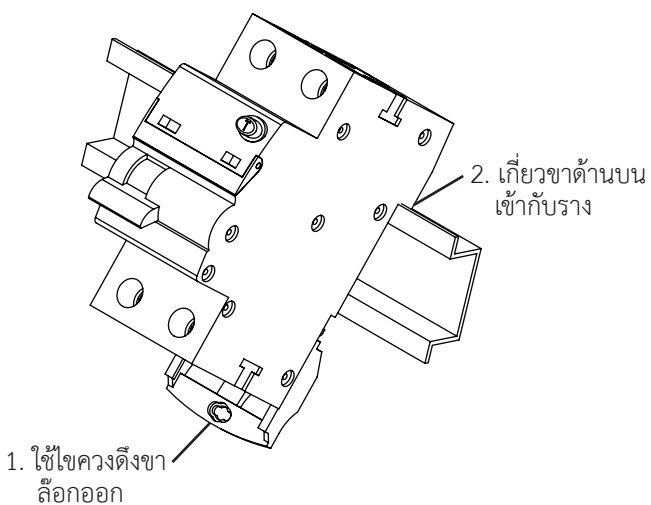


## อุปกรณ์และข้อบ่งชี้



## การติดตั้ง

1. ควรเลือกขนาดสายไฟให้เหมาะสมกับขนาดพิกัดของ RCBO
2. นำ RCBO ติดตั้งบนราง Din 35 mm. ดังภาพ



3. ต่อสายไฟเข้าทางด้าน LINE (1,2) และต่อสายไฟออกไปใช้ทางด้าน LOAD (7,8) โดยตรวจสอบขั้วสายไฟ (L) และสายนิวทรัล (N) ให้ถูกต้อง (สายไฟ คือ เส้นที่ใช้ไขควงวัดไฟแตะแล้วมีไฟติด ส่วนสายนิวทรัลแตะแล้วไฟไม่ติด)

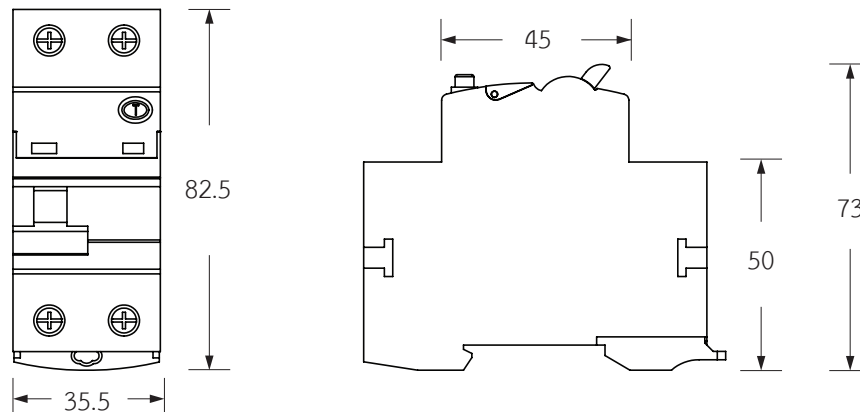
## การใช้งาน

- หลังจากติดตั้ง RCBO เรียบร้อยแล้วให้ท่านผลักก้านโยกสวิตช์ (3) ขึ้นที่ตำแหน่ง “ON” RCBO จะจ่ายกระแสไฟฟ้าออกไปยังโหลดทันที สังเกตช่อง Leakage Current Indicator (5) แสดงการทำงานของกระแสไฟฟ้ารั่วจะเป็นสีเขียว และช่อง On-Off Indicator (6) แสดงการตัด-ต่อวงจรจะเปลี่ยนจากสีแดงเป็นเขียว
- จากนั้นให้ทดสอบกดปุ่ม TEST (4) RCBO จะตัดวงจรทันที แสดงว่าเครื่องปกติพร้อมใช้งาน
- ในขณะที่ใช้งาน
  - กรณีที่เกิดไฟฟ้าดูดไฟฟ้ารั่ว RCBO จะตัดวงจรทันทีในเวลาไม่เกิน 0.05 วินาที สังเกตช่อง Leakage Current Indicator (5) จะเปลี่ยนจากสีเขียวเป็นแดง
  - กรณีที่มีการใช้กระแสไฟฟ้าเกินพิกัดและลัดวงจร RCBO จะตัดวงจร สังเกตช่อง On-Off Indicator (6) จะเปลี่ยนจากสีแดงเป็นเขียว ซึ่งระยะเวลาในการตัดวงจรเป็นไปตามมาตรฐาน มอก.909-2548 และภายหลังจากท่านทำการแก้ไขข้อบกพร่องเรียบร้อยแล้ว ให้โยกสวิตช์ (3) ขึ้นตำแหน่ง “ON” RCBO ก็พร้อมจะทำงานต่อไป
- ท่านสามารถทดสอบการทำงานของ RCBO ด้วยตัวเองโดยการกดปุ่ม TEST(4) โดยปกติต้องตัดวงจรทุกครั้ง ก่อนโยกสวิตช์ (3) “ON” ควรปิดสวิตช์ด้านโหลดให้หมดก่อนเพื่อยืดอายุการใช้งานของเครื่องใช้ไฟฟ้า หากกดปุ่ม TEST แล้ว RCBO ไม่ตัดให้ติดต่อช่างไฟฟ้าผู้ชำนาญมาตรวจสอบโดยด่วน หรือติดต่อขอคำแนะนำจากศูนย์บริการ เซฟ-ที-คัท สมาร์ท

## รายละเอียดผลิตภัณฑ์

รุ่น	AUB6HLM	
จำนวนขั้ว	1 Pole + N	
กระแสไฟฟ้าที่กำหนด (In)	16A, 20A, 25A, 32A, 40A, 50A, 63A	
แรงดันไฟฟ้าที่กำหนด (Un)	230Vac	
ความถี่ที่กำหนด	50 Hz	
กระแสเหลือทำงานที่กำหนด (I $\Delta$ n)	10 mA	30 mA
กระแสเหลือไม่ทำงานที่กำหนด (I $\Delta$ no)	0.5 I $\Delta$ n	
เวลาในการตัดวงจรกรณีกระแสไฟฟ้ารั่ว	≤0.05 sec	
ความทนกระแสไฟฟ้าลัดวงจรที่กำหนด (Icu)	10000A	
วิสัยสามารถในการต่อลัดการตัดกระแสเหลือที่กำหนด (I $\Delta$ m)	500A	
แบบกระแสไฟฟ้าเกินทริปทันที	C Type	
แบบการทำงานเมื่อมีองค์ประกอบไฟฟ้ากระแสตรง	Type AC	
ระดับชั้นการป้องกันฝุ่นและน้ำ	IP20	
อุณหภูมิใช้งาน	-5°C to 40 °C	
แรงบิดที่เหมาะสมในการขันขั้วต่อสาย	2.5N.m	
น้ำหนัก	197 g	
มาตรฐานสินค้า	IEC61009-1, TIS.909-2548	

### ขนาดมิติ (mm)



ผลิตโดย บริษัท เซฟ-ที-คัท แมนูแฟคเจอร์ริง จำกัด

Tel. 02-742-7060, 086-318-7147 Fax. 02-741-4131 www.safe-t-cut.com

สายด่วน (24 ชม.) 082-818-1188 RV.00



มอก.909-2548