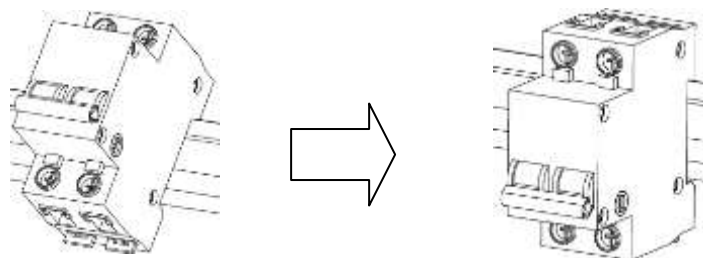


คู่มือการใช้งาน CB02

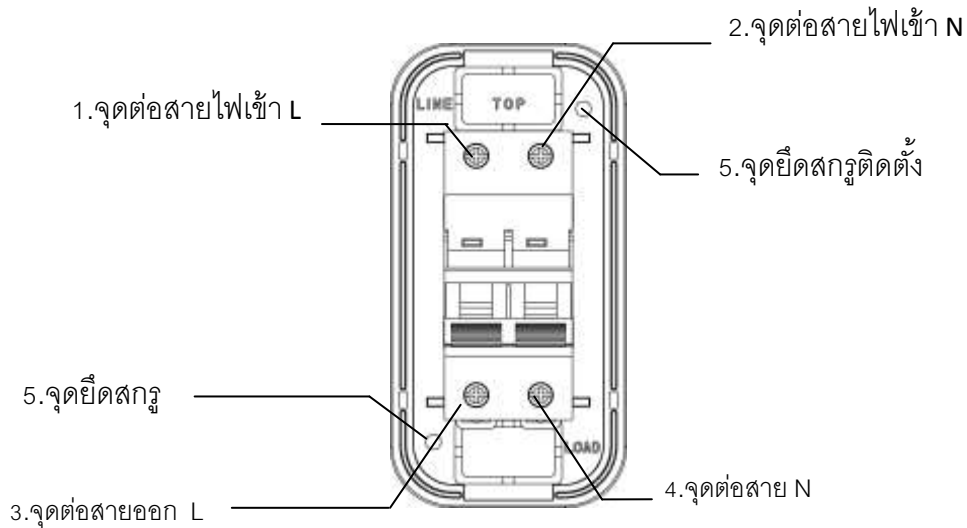
Miniature Circuit Breaker สวิตช์ตัดวงจรไฟฟ้าอัตโนมัติ CB02 ที่ออกแบบให้ใช้งานเฉพาะจุด ต่อเพิ่มจากระบบไฟฟ้าเดิม หรืออาจนำมาใช้แทนสวิตช์เปิด-ปิดเดิมที่ไม่สามารถป้องกันอุบัติเหตุจากไฟฟ้าได้ CB02 มีคุณสมบัติในการป้องกันการใช้กระแสไฟฟ้าเกินขนาด (Over Load) และกระแสไฟฟ้าลัดวงจร (Short Circuit)

การติดตั้ง

1. ใช้ CB02 ติดตั้งเป็นวงจรย่อยโดยมีสวิตช์เมนเบรกเกอร์ควบคุม ควรเลือกสายไฟให้เหมาะสมกับขนาดพิกัด
2. ถอดฝาครอบบนออกโดยการบีบด้านข้างให้ขาล็อกเคลื่อนตัวออกแล้วดึงออก
3. นำ CB02 ติดตั้งบนราง Din 35mm ดังภาพ

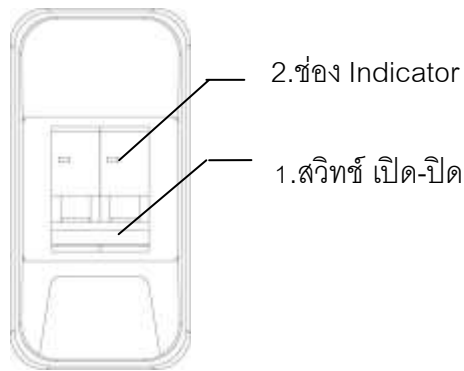


4. ติดตั้ง CB02 เข้ากับผนัง โดยขันยึดสกรูติดตั้ง (5,6) ให้แน่น



5. ต่อสายไฟเข้าทางด้าน LINE (1,2) และต่อสายไฟออกไปใช้ทางด้าน LOAD (3,4) โดยตรวจสอบขั้วสายไฟ (L) และสายนิวทรัล (N) ให้ถูกต้อง (สายไฟคือเส้นที่ใช้ไขควงวัดไฟและแล้วมีไฟติด ส่วนสายนิวทรัลและแล้วไฟไม่ติด)

อุปกรณ์และข้อบ่งชี้



การใช้งาน

1. หลังจากติดตั้ง CB02 เรียบร้อยแล้วให้ท่านผลักก้านโยกสวิตช์ (1) ขึ้นที่ตำแหน่ง “ON” CB02 จะจ่ายกระแสไฟฟ้าออกไปยังโหลดทันที สังเกตช่อง (Indicator (2) แสดงการทำงานจะเป็นสีแดง)
2. ในขณะที่ใช้งานเมื่อมีเหตุผิดปกติจากไฟฟ้าลัดวงจรเครื่องจะตัดวงจรทันที หรือกรณีมีการใช้กระแสไฟฟ้าเกินพิกัดสังเกตตัวเครื่องจะมีอุณหภูมิสูงกว่าปกติและจะตัดวงจรในเวลาต่อมา ซึ่งระยะเวลาเป็นไปตามมาตรฐาน IEC 60898 และภายหลังจากท่านทำการแก้ไขข้อบกพร่องเรียบร้อยแล้ว ให้โยกสวิตช์ (1) ขึ้นตำแหน่ง “ON CB02 ก็พร้อมจะทำงานต่อไป

รายละเอียดผลิตภัณฑ์

| | |
|------------------------------------|-----------------------------|
| MODEL | CBO2 |
| Reference standards | IEC60898-1 |
| Number Of Pole | 2 Pole |
| Rated Current (In) | 16A,20A,25A,32A,40A,50A,63A |
| Rated Voltage (Un) | 240/415Vac |
| Rated Frequency | 50 Hz |
| Rated short-circuit capacity (Icn) | 10000A |
| Tripping curve | Type C |
| Ref. Temperature | 40 °c |
| Degree Of Protection | IP20 |
| Weight | 315 g |

ขนาดมิติ (cm)

