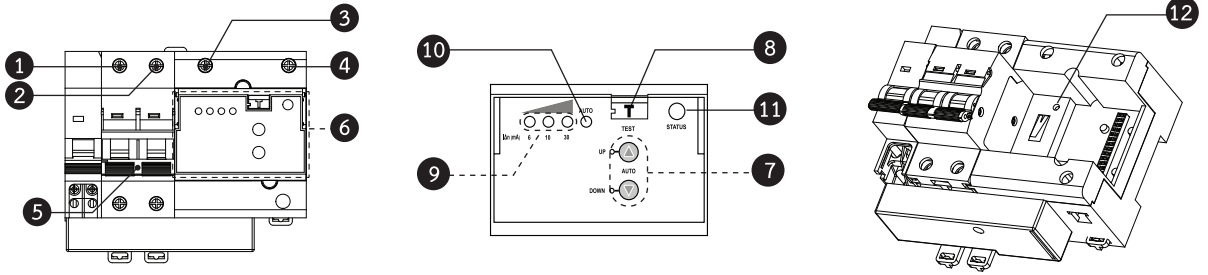


## คู่มือการใช้งาน RCBO

เซฟ-ที-คัท รุ่น RMD9 AUTO เป็นเครื่องตัดวงจรกระแสไฟฟ้ารั่วลงดินอัตโนมัติ ใช้สำหรับป้องกันอันตรายจากการใช้ไฟฟ้า เช่น ไฟฟ้าดูด (ไฟฟ้ารั่วผ่านคน) ไฟฟ้ารั่ว ไฟฟ้าลัดวงจร และการใช้กระแสไฟฟ้าเกินพิกัด

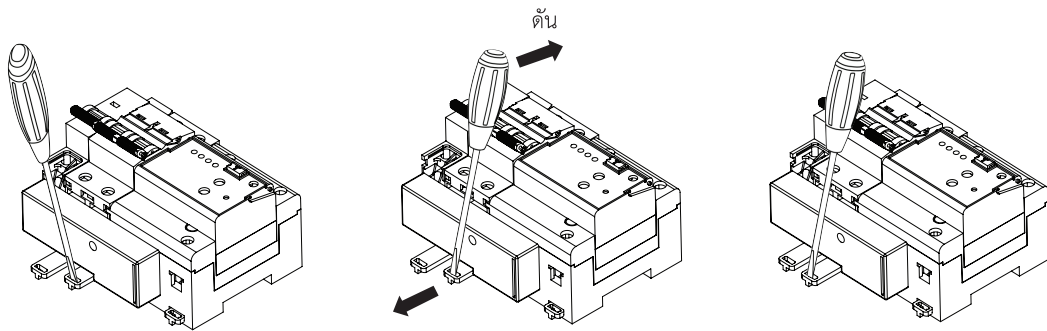


1. จุดต่อสายไฟเข้า L
2. จุดต่อสายไฟเข้า N
3. จุดต่อสายไฟออก N
4. จุดต่อสายไฟออก L

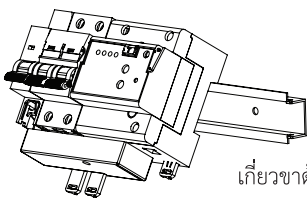
5. สวิตช์เมนเซอร์กิตเบรกเกอร์ RCBO สำหรับ เปิด-ปิด การทำงานของเครื่อง เซฟ-ที-คัท เมื่อผลักก้านโยกสวิตช์ขึ้นที่ตำแหน่งเปิด “ON” เครื่องจะเริ่มทำงานทันที เมื่อเครื่องตัดวงจรก้านโยกสวิตช์จะตกลงมาที่ตำแหน่งปิด “OFF” ถ้าต้องการใช้งานใหม่ให้ผลักก้านโยกขึ้น
6. ชุดวงจร RMD9 AUTO
7. ปุ่มปรับความไว (SENSITIVITY SELECTOR) ใช้สำหรับตั้งความไวของวงจรตรวจจับสนายไฟรั่ว จะมี 2 ปุ่ม UP คือ เพิ่มย่านความไว, DOWN คือ ลดย่านความไว ตัวอย่าง เช่น ตั้งปุ่มไว้ที่ตำแหน่ง 6 mA เมื่อมีกระแสไฟฟ้ารั่วเกิน 6 mA เครื่อง RCBO จะตัดวงจรกระแสไฟฟ้าทันที
8. ปุ่ม TEST ใช้เพื่อทดสอบการทำงานของวงจรตรวจจับสนายไฟรั่ว เมื่อกดปุ่มทดสอบจะทำให้เครื่อง RCBO ตัดวงจรทันที
9. ไฟแสดงสถานะการทำงานในย่าน 6,10,30 mA
10. ไฟแสดงสถานะการทำงานในโหมด AUTO หรือ MANUAL มีไฟสีน้ำเงิน = โหมด AUTO ไม่มีไฟสีน้ำเงิน = โหมด MANUAL
11. ไฟแสดงสถานะการทำงานของโมดูล RMD9 AUTO สีเขียวกะพริบ = การทำงานปกติ สีแดงกะพริบ = การทำงานผิดปกติ
12. หลอดไฟ RMD REMOVE

### การติดตั้ง

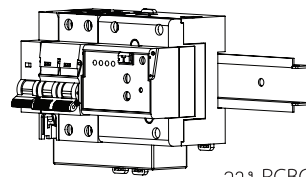
1. ใช้ไขควงดึงขาล็อกออก



2. นำ RCBO ติดตั้งบนราง Din 35 mm. ดังภาพ



เกี่ยวขาด้านบนเข้ากับรางก่อน



วาง RCBO แล้วดันขาล็อกเข้าตำแหน่งเดิมกับราง

3. ต่อสายไฟเข้าทางด้าน LINE (1,2) และต่อสายไฟออกไปใช้ทางด้าน LOAD (3,4) โดยตรวจสอบขั้วสายไฟ (L) และสายนิวทรัล (N) ให้ถูกต้อง (สายไฟ คือ เส้นที่ใช้ไขควงวัดไฟและมีไฟติด ส่วนสายนิวทรัลแตะแล้วไฟไม่ติด)

### การใช้งาน

หลังจากติดตั้ง RCBO เรียบร้อยแล้ว ถ้าต้องการจ่ายไฟเข้าให้ผลักก้านโยกสวิตช์เซอร์กิตเบรกเกอร์ RCBO (5) ไปที่ “ON” กดปุ่ม TEST (8) เพื่อทดสอบการทำงาน หากเครื่องปกติต้องตัดวงจรทันที ซึ่ง RCBO จะมีโหมดการทำงานอยู่ 2 โหมด คือโหมด Auto และโหมด Manual

#### 1. โหมด Auto

หลังจากการติดตั้งการใช้งาน RCBO จะอยู่ในโหมด AUTO (10) สังเกตได้จากไฟแสดงสถานะการทำงานจะเป็นไฟสีน้ำเงินติดอยู่และไฟแสดงสถานะการทำงาน (9) จะเริ่มที่ย่าน 6 mA

ในกรณีเมื่อมีกระแสไฟฟ้ารั่วเกิน 6 mA เครื่อง RCBO จะตัดวงจรกระแสไฟฟ้าทันที เมื่อผลักก้านโยกสวิตช์เซอร์กิตเบรกเกอร์ RCBO (5) ไปที่ “ON” ไฟแสดงสถานะการทำงาน (9) จะเปลี่ยนเป็นย่าน 10mA โดยอัตโนมัติและเมื่อมีกระแสไฟฟ้ารั่วเกิน 10 mA เครื่อง RCBO จะตัดวงจรกระแสไฟฟ้าทันที เมื่อผลักก้านโยกสวิตช์เซอร์กิตเบรกเกอร์ RCBO (5) ไปที่ “ON” ไฟแสดงสถานะการทำงาน (9) จะเปลี่ยนเป็นย่าน 30 mA โดยอัตโนมัติ แต่ถ้าเบรกเกอร์ยังมีการทริบในย่าน 30 mA เกิน 4 ครั้ง RCBO จะเปลี่ยนเป็นโหมด Manual ทันที

## 2. โหมด Manual

ในกรณีที่ใช้โหมด MANUAL (10) สังเกตได้จากไฟแสดงสถานะการทำงาน ไฟสีน้ำเงินจะดับ ในโหมด MANUAL ถ้าต้องปรับความไว (7) จะมี 2 ปุ่ม คือ UP เพิ่มย่านความไว และ ปุ่ม DOWN ลดย่านความไว ซึ่งสามารถปรับความไวสูงสุดได้ที่ 30mA (สำหรับโหมด MANUAL)

กรณีที่เบรกเกอร์ทริปในย่านที่ต่ำแต่ยังอยู่ในช่วงที่ทำงานต่อได้ เช่น ทริปที่ย่าน 6mA แต่เราจะปรับเป็นย่าน 10mA ให้เราทำการกดปุ่ม Up ค้างไว้ก่อนแล้วโยกเบรกเกอร์ขึ้น จากย่าน 6mA ก็จะเปลี่ยนเป็นย่าน 10mA ถ้าจะเปลี่ยนจากย่าน 10mA เป็น 30mA ก็ทำตามวิธีเดิม ถ้าหากเลือกที่ย่าน 30mA แล้ว เบรกเกอร์ยังมีการทริปอีกแสดงว่ามีค่ากระแสไฟฟ้าวร นั่นสูงเกินช่วงการทำงานแสดงว่าเบรกเกอร์หรือโมดูลอย่างใดอย่างหนึ่งมีปัญหา

ในกรณีที่เปลี่ยนใช้โหมด AUTO ให้ทำการกดปุ่ม UP และ DOWN พร้อมกันเพื่อเข้าโหมด AUTO ไฟ LED สีน้ำเงิน ที่อยู่ตรงคำว่า AUTO จะติด ไฟย่านการตัดจะวิ่งและเลือกหาย่านการทำงานที่เหมาะสมให้เองโดยที่เราไม่ต้องปรับอะไรเพิ่ม

ขณะใช้งานหากระบบไฟฟ้าของท่านเกิดเหตุไฟฟ้ารั่วขึ้นชุดวงจร RMD9 AUTO (6) จะตัดวงจรทันที ถ้าหากปรับปุ่มความไว (7) ไปตำแหน่งที่สูงสุด 30mA แล้วยังตัดอยู่ แสดงว่าในระบบมีไฟรั่วเกินกว่า 30mA ให้เรียกช่างผู้ชำนาญการมาตรวจสอบโดยด่วน! หากขึ้นเบรกเกอร์บ่อยตัวใดแล้ว RCBO ตัดวงจร สันนิษฐานว่าโหลดของเบรกเกอร์ย่อยตัวที่ควบคุมอยู่นั้นมีปัญหา

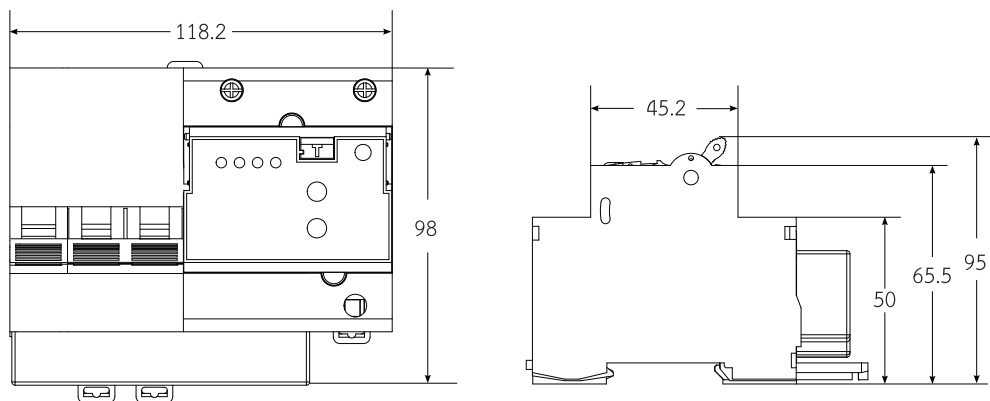
ท่านสามารถขอใช้ไฟก่อนในกรณีฉุกเฉินได้ โดยการใช้รีดิงชุดวงจร RMD9 AUTO (6) ออก เพื่อยกเลิกวงจรตรวจจับกระแสไฟฟ้าวร (หลอดไฟ RMD REMOVE (12) จะสว่างขึ้นเพื่อเตือนว่า ในภาวะนี้หากเกิดไฟฟ้าวร RCBO จะไม่ตัดวงจร จะตัดเฉพาะมีการใช้กระแสไฟฟ้าเกินพิกัดและการลัดวงจรเท่านั้น)

กรณีที่มีการใช้กระแสไฟฟ้าเกินพิกัดหรือ OVER LOAD ที่ตัวเซอร์กิตเบรกเกอร์ จะมีอุณหภูมิสูงกว่าปกติ และจะตัดวงจรในเวลาต่อมา ซึ่งระยะเวลาในการตัดวงจรจะเป็นไปตามมาตรฐาน IEC60898

## รายละเอียดผลิตภัณฑ์

|  |                          |       |       |
|--|--------------------------|-------|-------|
| รุ่น (Model)   | RMD9-A                   |       |       |
| กระแสไฟฟ้าที่กำหนด (Rated current) In  | 32A,40A,50A,63A          |       |       |
| แรงดันไฟฟ้าที่กำหนด (Rated voltage) Un   | 220Vac                   |       |       |
| ความถี่ที่กำหนด (Rated frequency)  | 50 Hz                    |       |       |
| กระแสเหลือทำงานที่กำหนด (Rated residual operating current) I $\Delta$ n  | 6 mA                     | 10 mA | 30 mA |
| เวลาในการตัดวงจรกรณีกระแสไฟฟ้าวร (Break time of a RCBO)  | ≤0.04 sec                |       |       |
| ความทนกระแสไฟฟ้าลัดวงจรที่กำหนด (Rated short-circuit capacity) Icu   | 10000A                   |       |       |
| วิสัยสามารถในการต่อและการตัดกระแสเหลือที่กำหนด (Residual making and breaking capacity) I $\Delta$ m                    | 500A                     |       |       |
| แบบกระแสไฟฟ้าเกินทริปทันที (Tripping characteristic curve)   | C Type                   |       |       |
| แบบการทำงานเมื่อมีองค์ประกอบไฟฟ้ากระแสตรง (Operating characteristic in case of residual currents with d.c. components) | Type AC                  |       |       |
| ระดับชั้นการป้องกันฝุ่นและน้ำ (Degree of protection)   | IP20                     |       |       |
| <b>Special Function</b>  |                          |       |       |
| LED Indicator sensitivity  |                          |       |       |
| Automatic selection I $\Delta$ n / manual  |                          |       |       |
| Automatic Check the RCBO system  |                          |       |       |
| น้ำหนัก (Weight)   | 528 g                    |       |       |
| มาตรฐานสินค้า (Standard)   | IEC61009-1, TIS.909-2548 |       |       |

## ขนาดมิติ (mm)



ผลิตโดย บริษัท เซฟ-ที-คัท แมนูแฟคเจอร์ริง จำกัด

Tel. 02-742-7060, 086-318-7147 Fax. 02-741-4131 www.safe-t-cut.com

สายด่วน (24 ชม.) 082-818-1188 RV.00



มอก. 909-2548