

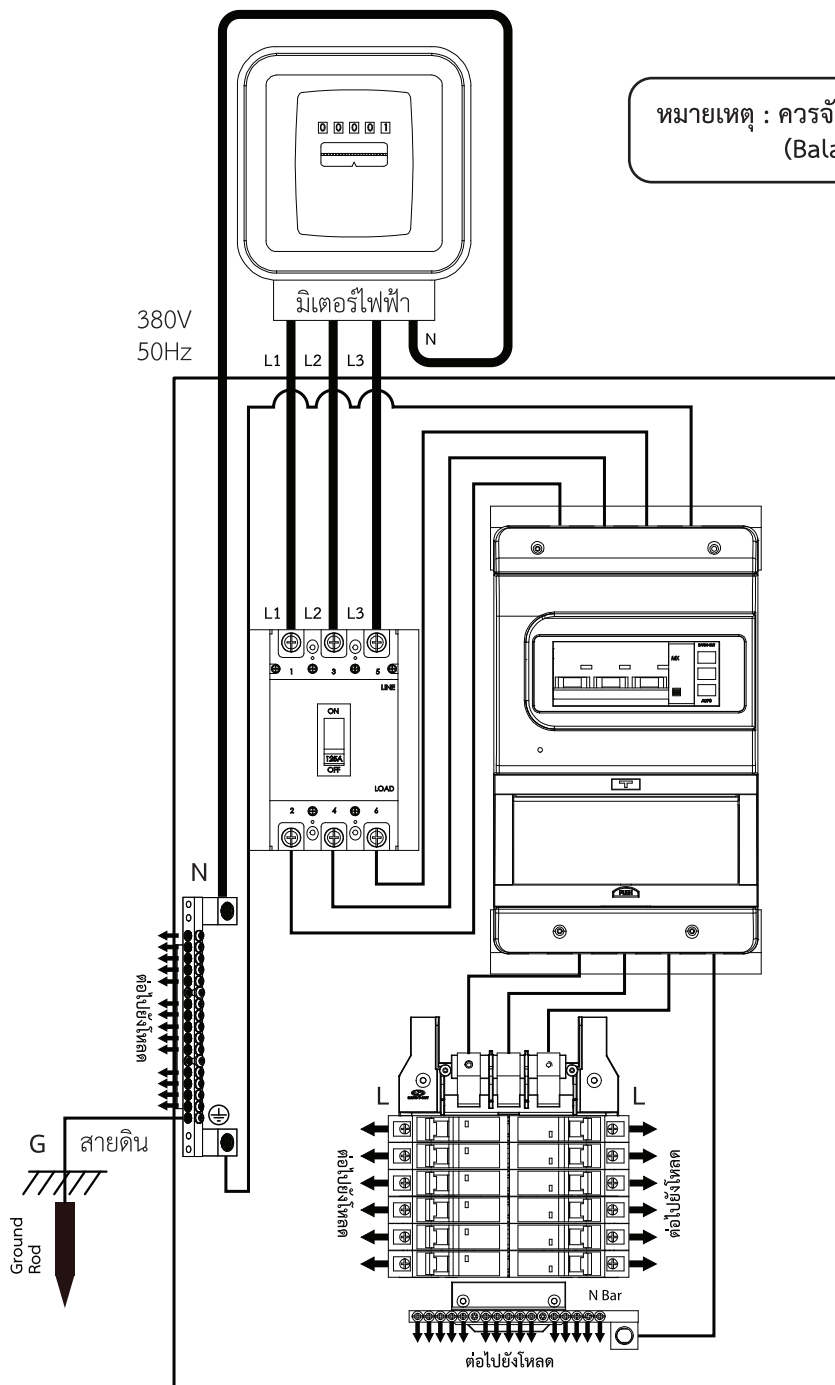
คู่มือ LOAD CENTER&RCBO USA

ตู้ควบคุมวงจรไฟฟ้าระบบ 3 Phase ใช้สำหรับ บ้านเรือนที่อยู่อาศัย อาคาร และสำนักงานทั่วไปที่ต้องการความปลอดภัยจากอุบัติเหตุทางไฟฟ้า จากเหตุไฟฟ้าดูด (กระแสไฟฟ้ารั่วผ่านคน) ไฟฟ้ารั่ว, กระแสไฟฟ้าเกินพิกัด (Over Load) และไฟฟ้าลัดวงจร (Short Circuit) อีกทั้งมีไฟแสดงสถานะของแต่ละเฟส

ข้อแนะนำการติดตั้งและใช้งาน

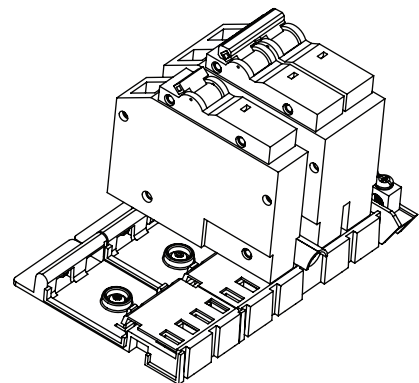
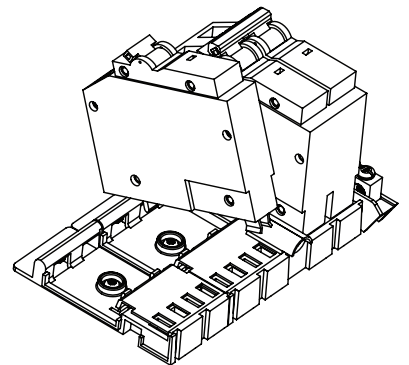
ในการติดตั้งขนาดสายไฟเมนต้องเหมาะสมกับขนาดมิเตอร์ไฟฟ้า (ต้องเป็นไปตามมาตรฐานของการไฟฟ้า) เซอร์กิตเบรกเกอร์ย่อยจะมีลักษณะเป็นแบบ Plug In คือสามารถเสียบหรือปลอกลงไปใช้งานได้ทันที เบรกเกอร์ย่อยสามารถเลือกเปลี่ยนขนาดให้เหมาะสมกับการใช้งานได้โดยใช้เบรกเกอร์ของ เซฟ-ที-คัท รุ่นอเมริกาหรือเบรกเกอร์ที่มีลักษณะคล้ายคลึงกัน

การต่อสายร่วมกับสายดินตามแบบการไฟฟ้า

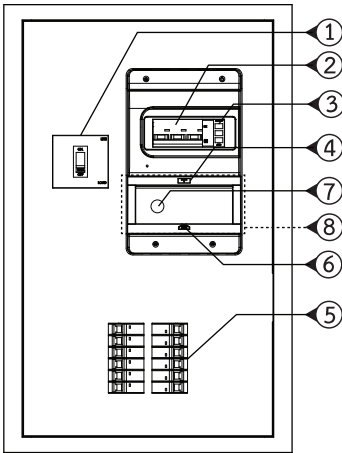


หมายเหตุ : ควรจัดโหลดในแต่ละวงจรให้สมดุล (Balance Load)

เซอร์กิตเบรกเกอร์ย่อยแบบ USA
การติดตั้งใช้วิธีการปักหรือเสียบ



ข้อบ่งชี้



1. สวิตช์เมนเซอร์กิตเบรกเกอร์
2. สวิตช์ RCBO
3. หลอดไฟ Indicator 4. ปุ่ม Test
5. เบรกเกอร์ย่อย 6. ปุ่ม Push
7. ปุ่มปรับความไว
8. ชุดวงจร RCBO

การใช้งาน

หลังติดตั้งตู้ Load center & RCBO เรียบร้อยแล้ว ถ้าต้องการจ่ายไฟเข้าให้ปลั๊กกันโยก สวิตช์เมนเซอร์กิตเบรกเกอร์ (1) ไปที่ “ON” (ควรปิด “OFF” เบรกเกอร์ย่อย (5) ทุกตัวก่อน) แล้วตามด้วยสวิตช์ RCBO (2) สังเกตหลอดไฟ Indicator (3) แสดงเฟส L1 L2 L3 จะสว่างขึ้น ให้ท่านกดปุ่ม Test (4) เพื่อทดสอบการทำงาน ซึ่งหากเครื่องปกติต้องตัดวงจรทันที จากนั้นให้เปิด “ON” เบรกเกอร์ย่อยจ่ายไปยังโหลดต้องการ หากพบว่าขึ้นเบรกเกอร์ย่อยตัวใดแล้ว RCBO ตัดสันนิษฐานว่าโหลดของเบรกเกอร์ย่อยตัวนั้น ควบคุมอยู่มีปัญหา

ขณะใช้งานหากระบบไฟฟ้าของบ้านท่านเกิดไฟฟ้าวขึ้น RCBO จะตัดวงจรทันทีภายในเวลาไม่เกิน 0.04 วินาที หรือถ้าหากพบว่า RCBO ตัดบ่อย แนะนำให้ตั้งความไวในการตรวจจ่ายไฟฟ้าวให้ลดลง โดยการกดปุ่ม Push (6) เพื่อเปิดฝาครอบแล้วหมุนปุ่มปรับความไว (7) ไปตำแหน่งที่สูงขึ้นตามลำดับ (สูงสุด 30mA) หากพบว่า RCBO ยังตัดอยู่ นั้นหมายถึงระบบไฟฟ้ามีไฟรั่วเกินกว่า 30mA แนะนำให้เรียกช่างไฟฟ้าผู้ชำนาญการมาตรวจสอบโดยด่วน ! ท่านสามารถขอใช้ไฟก่อนกรณีฉุกเฉินโดยการใช้วิธีดึงชุดวงจร RCBO (8) ออก เพื่อยกเลิกวงจรตรวจจ่ายกระแสไฟฟ้าว (ในภาวะนี้หากเกิดไฟฟ้าว RCBO จะไม่ตัดวงจรจะตัดเฉพาะมีการใช้กระแสไฟฟ้าเกินและการลัดวงจร) กรณีที่เกิดการลัดวงจร (ไฟฟ้าช็อต) เซอร์กิตเบรกเกอร์ย่อยของวงจรที่ต่อ ควบคุมอยู่นั้นจะถูกตัดกลับลงมาที่ตำแหน่ง “OFF” ตัดวงจรทันที กรณีที่มีการใช้กระแสไฟฟ้าเกินพิกัด สังเกตจากเซอร์กิตเบรกเกอร์จะมีอุณหภูมิสูงกว่าปกติ และจะตัดวงจรในเวลาต่อมา ซึ่งระยะเวลาในการตัดวงจรเป็นไปตามมาตรฐาน IEC60898

รายละเอียดผลิตภัณฑ์

Model :	LO12A	LO18A
Modules	12 way	18 way
Rated Current (In)	63A, 100A, 125A	
Rated Voltage (Un)	380 Vac	
Rated Frequency	50 Hz	
Rated Short-circuit Capacity (Icn)	< 10000 A	
Type of Distribution Box	Enclosed	
The method of Installation	Surface Mounting	
Branch Circuit Breaker	Plugin Type	
Degree Of Protection	IP30	
Indicator Light	Red = L1, Yellow = L2, Blue = L3	
Rated insulation voltage (Ui)	630 V	
Operating Temperature	10-40 °c	
RCBO (RMD8)		
Rated Current (In)	63A,100A	
Rated Residual Operating Current (IΔn)	6,10,20,30 mA	
Leakage Current Tripping Time	≤ 0.04 sec	
Weight	21.4 kg.	23 kg.
Dimension (W x L x H)	47x73x17.8 cm	47x79x17.8 cm



ผลิตโดย บริษัท เซฟ-ที-คัท แมนูแฟคเจอร์ริง จำกัด

Tel. 02-742-7060, 086-318-7147 Fax. 02-741-4131 www.safe-t-cut.com

สายด่วน (24 ชม.) 082-818-1188 RV.02



มอก.1436-2540