

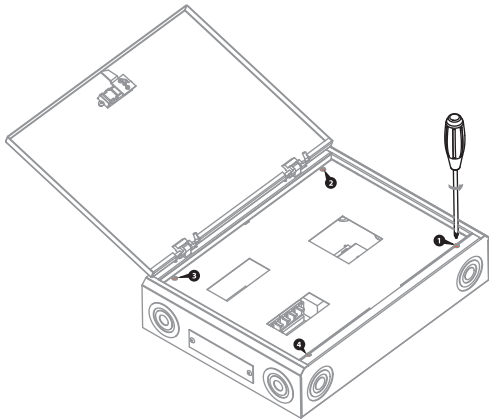
คู่มือการใช้งาน Load Center Uni Series

Load Center เป็นแผงควบคุมวงจรไฟฟ้าใช้สำหรับอาคารบ้านเรือนและอาคารสำนักงานโรงงานอุตสาหกรรมที่ต้องการความปลอดภัยจากอุบัติเหตุจากไฟฟ้า

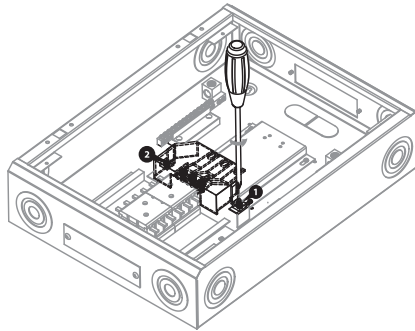
การติดตั้ง Main Circuit Breaker

ท่านสามารถเลือกใช้ Main Circuit Breaker ของ Safe-T-Cut หรืออื่นๆ ที่มีลักษณะคล้ายกันได้โดยพิจารณาจากขนาดมิติ

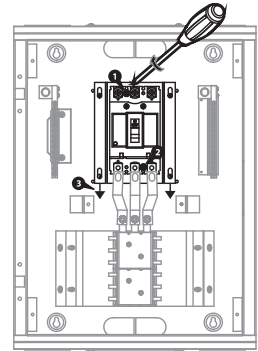
1. นำไขควงขันสกรูถอดฝาในออก



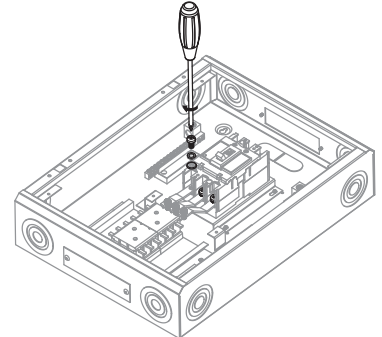
2. ขันสกรูถอดฝาครอบ L-Busbar ออก



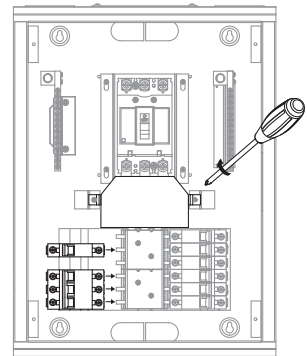
3. นำ MAIN Circuit Breaker ติดตั้งบนฐาน โดยวางให้ตรงตำแหน่งรูยึด แล้วขันสกรูยึดให้แน่น



4. นำไขควงขันยึด L-Busbar เข้ากับ MAIN Circuit Breaker ให้แน่น

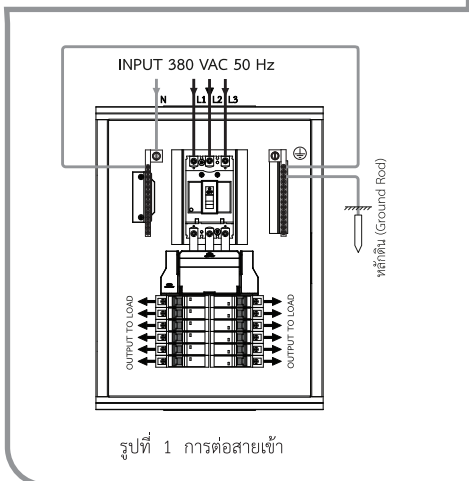


5. ขันสกรูถอดฝาครอบ L-Busbar เข้าที่เดิม

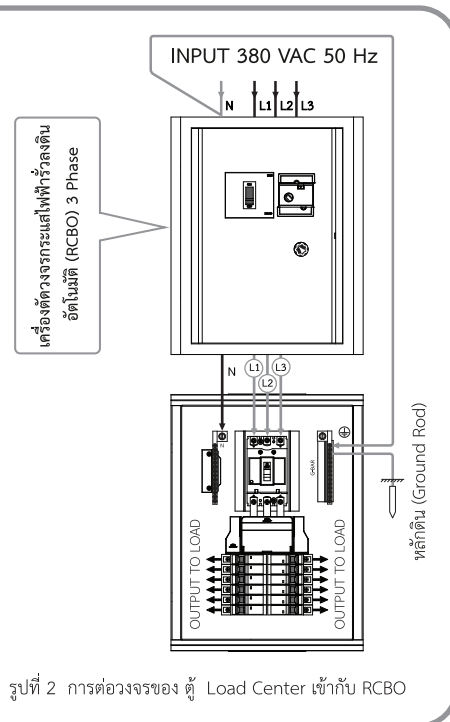


การติดตั้งตู้ Load Center

1. ต่อสายไฟเข้าเครื่องทางด้าน Input โดยต้องต่อสายไฟ L1,L2,L3 เข้ากับ Main Circuit Breaker และสายนิวทรัล (N) Terminal Neutral Bar ให้ถูกขั้ว (สายไฟ คือ เส้นที่ใช้ไขควงวัดไฟแตะแล้วมีไฟติดส่วนสายนิวทรัลแตะแล้วไฟไม่ติด)



รูปที่ 1 การต่อสายเข้า

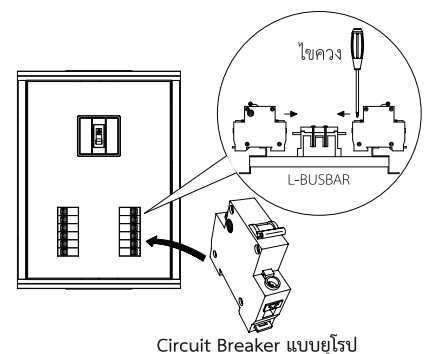


รูปที่ 2 การต่อวงจรของ ตู้ Load Center เข้ากับ RCBO

- ต่อสายไฟออกจาก CB (Circuit Breaker) ย่อยไปยังโหลด หรืออุปกรณ์ที่ต่อใช้งานควรพิจารณาความสมดุลของโหลดของแต่ละเฟส (Balance Rod) ให้ใกล้เคียงกัน
- ต่อสายดินเข้ากับ Terminal Ground Bar ซึ่งในการต่อสายดินหลักดิน (Ground Rod) แนะนำให้ปักลึกลงในดินไม่น้อยกว่า 2.4 เมตร วัดค่าความต้านทานต่อดินไม่เกิน 5 โอห์ม
- ควรจัดสายในตู้ให้เป็นระเบียบเรียบร้อย และตรวจสอบจุดต่อสายทุกจุดต้องแน่นเสมอเพื่อไม่ให้เกิดความร้อน
- หลังจากติดตั้งเสร็จให้ปิด (OFF) CB ย่อยทุกตัวก่อน แล้วโยกสวิตช์ Main Circuit Breaker ไปที่ตำแหน่งเปิด (ON) เพื่อจ่ายไฟเข้าสู่ จากนั้นให้เปิด (ON) CB ย่อยขึ้นทีละตัวเพื่อจ่ายกระแสไฟไปยังโหลดในจุดต่างๆ หากจุดไหนที่ติดตั้งวงจรแสดงว่าพื้นที่ๆ CB ย่อยควบคุมอยู่มีปัญหา ให้ค้นหาสาเหตุและแก้ไขต่อไป

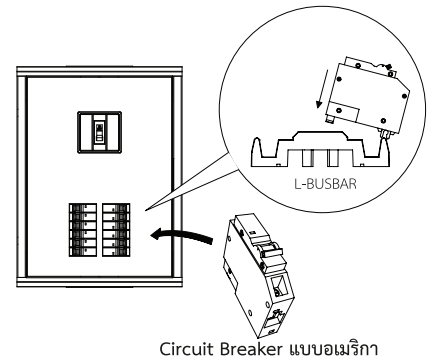
การเลือกใช้ Circuit Breaker ย่อย

แบบมาตรฐานยุโรป มีลักษณะเป็นเทอร์มินอลทั้งด้านไฟเข้าและออกต้องใช้การขันอัดด้วยไขควง ดังนั้นเราจึงออกแบบรางยึดเบรกเกอร์ใหม่ให้สามารถถอด CB ย่อยเข้าออกง่ายสะดวก CB ย่อยสามารถเลือกเปลี่ยนให้เหมาะสมกับการใช้งาน การติดตั้งใช้งานให้คล้ายสกรูที่ CB ให้ชุดก่อนแล้วสอดด้านหัวเข้ากับ L-Busbar ก่อน แล้วดันด้านท้ายให้ชนกับรางยึด Circuit Breaker จากนั้นให้ขันอัดเทอร์มินอลด้านหัวเข้า L-Busbar ด้วยไขควง แล้วต่อสายไฟจากเทอร์มินอลด้านท้ายและ N-Busbar ไปยังโหลด เมื่อต้องการถอด Circuit Breaker ออก ทำได้ง่ายโดยให้ขันเทอร์มินอลทั้งด้านหัวและด้านท้าย แล้วถอดสายไฟที่ติดกันอยู่ก่อน แล้วดัน CB ออกมา



Circuit Breaker แบบยุโรป

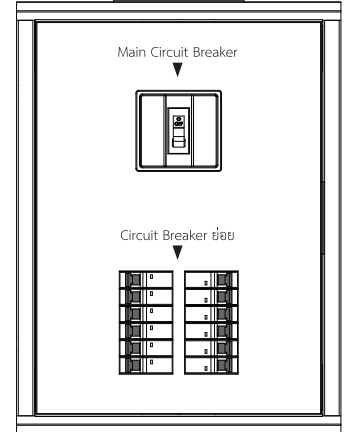
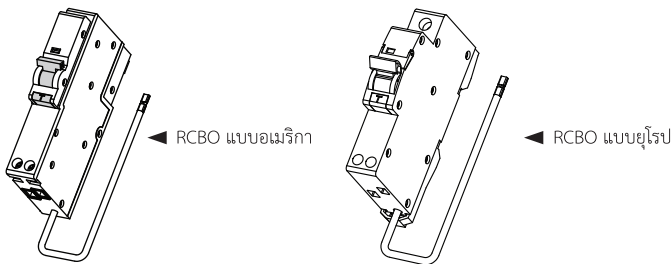
แบบมาตรฐานอเมริกา มีลักษณะเป็น Plug in คือ สามารถเสียบปลั๊กลงไปในใช้งานได้ทันที การถอดเข้าออกง่ายสะดวก ซึ่งง่ายต่อการใช้งาน การติดตั้งใช้งานให้กดด้านท้ายลงบนรางรอง Circuit Breaker ก่อน แล้วกดส่วนหัวให้ล็อกกับ L-Busbar แล้วต่อสายไฟจากเทอร์มินอลด้านท้ายและ N-Busbar ไปยังโหลด ถ้าต้องการถอด CB ออกทำได้ง่าย โดยให้ขันสายไฟที่ต่ออยู่ออก แล้วดึง Circuit Breaker ด้านท้ายออกก่อนแล้วตามด้านหัว CB ก็จะออกมาอย่างง่ายดาย



หมายเหตุ ควรใช้ CB ของ SAFT-T-CUT หรือ CB ที่มีลักษณะใกล้เคียงกัน

ข้อแนะนำการใช้งาน

1. สวิตช์ Main Circuit Breaker ขนาด 3 Pole เป็นจุดที่ต่อไฟฟ้าเข้าและทำหน้าที่ ตัด-ต่อ กระแสไฟฟ้าไปยัง Circuit Breaker ย่อย ก่อนเปิดให้ปิดสวิตช์ Circuit Breaker ย่อยก่อน เพื่อป้องกันไฟฟ้ากระชาก
2. สวิตช์ Circuit Breaker ย่อย 1 Pole ทำหน้าที่ ตัด-ต่อ กระแสไฟฟ้าไปยังโหลดหรืออุปกรณ์ไฟฟ้าหากเกิดเหตุไฟฟ้าลัดวงจรหรือมีการใช้กระแสไฟฟ้าเกินปกติ จะทำให้สวิตช์ Circuit Breaker ตัดลงมาทันที หากท่านต้องการให้โหลดวงจรย่อยนั้นๆ สามารถป้องกันกระแสไฟฟ้ารั่ว ให้ทำการเปลี่ยนใช้ RCBO 1Pole + N แทน Circuit Breaker ย่อยนั้นๆ

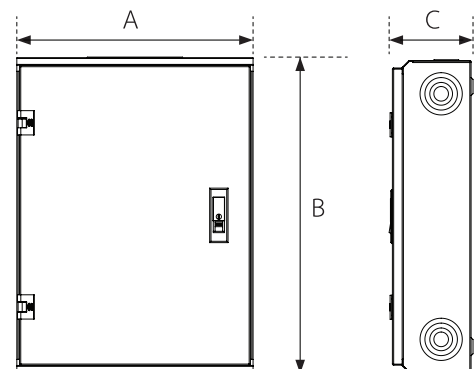


Specification รุ่น (Model)

รุ่น (Model)	Circuit Breaker ย่อยแบบยุโรป (Bolt On)						Circuit Breaker ย่อยแบบอเมริกา (Plug-in)					
	LO12E	LO18E	LO24E	LO30E	LO36E	LO42E	LO12A	LO18A	LO24A	LO30A	LO36A	LO42A
จำนวนช่อง	12	18	24	30	36	42	12	18	24	30	36	42
ขนาดของกระแสไฟฟ้า (In)	125 A max., 250 A max. (ให้ดูที่ตัวสินค้า)											
แรงดันไฟฟ้า (Un)	380 Vac											
ความถี่	50 Hz											
อุณหภูมิใช้งาน	10-40°C											
ระดับชั้นการป้องกัน	IP30											
แรงดันไฟฟ้าฉนวน (Ui)	630 V											
ความทนการลัดวงจร (Icn)	ไม่เกิน 10 KA											
ชนิดของตู้ไฟฟ้า	แบบปิดหุ้ม ก่องเดี่ยว ติดตั้งภายในอาคารประจำที่											
วิธีการติดตั้ง	ติดตั้งอุปกรณ์ยึดติดกับที่											

ขนาดมิติ

จำนวนช่อง	กว้าง (A) mm.	ยาว (B) mm.	สูง (C) mm.
12	360	480	126
18	400	560	126
24	400	660	126
30	400	680	126
36	400	740	126
42	400	800	126



ผลิตโดย บริษัท เซฟ-ที-คัท แมนูแฟคเจอร์ริง จำกัด

Tel. 02-742-7060, 086-318-7147 Fax. 02-741-4131 www.safe-t-cut.com

สายด่วน (24 ชม.) 082-818-1188 RV.01



มอก.1436-2540